

2/2 VÍAS ACCIONAMIENTO COMBINADO NORMALMENTE CERRADA (NC)

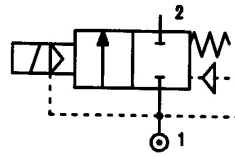
DATOS TECNICOS

Temperatura ambiente: Bobina clase F: +55°C
 Viscosidad máxima admisible: 25cst (mm²/s)
 Cuerpo y tapa de latón.
 Tubo guía de acero inoxidable.
 Elementos internos de acero inoxidable.
 Elementos de cierre: FPM
 Posición de montaje: Preferiblemente con la bobina arriba.

APLICACIONES

Agua, aire, gases inertes.
 Para otros fluidos comprobar la compatibilidad de los materiales en contacto.

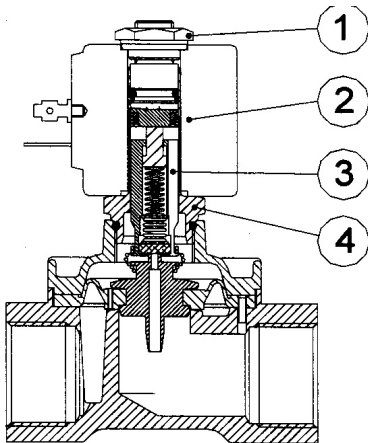
BOBINA	Potencia nominal		
	CA (VA)		CC (W)
	En punta	En régimen	
620...(*)	20	14	10
570...(*)	40	30	26



(*) Código tensiones:

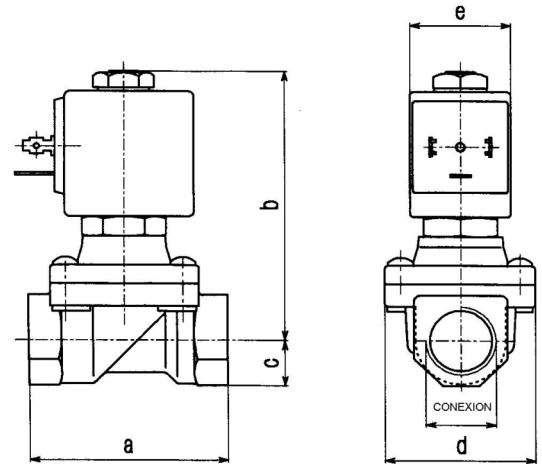
CA
 A1: 12V 50/60Hz
 A2: 24V 50/60Hz
 A4: 110V 50/60Hz
 A5: 230V 50/60Hz

CC
 C1: 12V CC
 C2: 24V CC



PARTES DE RECAMBIO

1. Tuerca fijación bobina
2. Bobina
3. Conjunto núcleo móvil
4. Tubo guía



CONEXIÓN	a	b	c	d	e		PESO (kg)	
					Con tipo 620	Con tipo 570	Con tipo 620	Con tipo 570
3/8" BSP	59	83	14	45	30	36	0,50	0,58
1/2" BSP	59	83	14	45	30	36	0,45	0,53
3/4" BSP	79	90	18	55	---	36	---	0,75
1" BSP	96	101	20	72	---	36	---	1,10

Código	Conexión Rosca GAS	DN (mm)	KV (m3/h)	Presión diferencial			(3) Bobina	(1) Cierres	(2) Opciones	Campo temperatura (°C)
				Min	Max					
					CA	CC				
28(1)12D(2)(3)	3/8"	12	2	0	10	---	620	V = FPM Consultar Tabla	-10 +140	
28(1)12D(2)(3)	3/8"	12	2	0	12	10	570			
28(1)12E(2)(3)	1/2"	12	2,2	0	10	---	620			
28(1)12E(2)(3)	1/2"	12	2,2	0	12	10	570			
28(1)18F(2)(3)	3/4"	18	4,5	0	9	---	570			
28(1)18F(C)(3)	3/4"	18	4,5	0	---	9	570			
28(1)24G(2)(3)	1"	24	8,5	0	7	---	570			
28(1)24G(C)(3)	1"	24	8,5	0	---	8	570			

(C) Electropiloto para Corriente Continua
 Código completo para pedidos.

Ejemplo: Electroválvula Cierre FPM, DN 12, Conexión 1/2", Bobina 620, Tensión 230V 50/60Hz. **28V12E 620A5**