

2/2 VÍAS ACCIONAMIENTO INDIRECTO NORMALMENTE ABIERTA (NA)

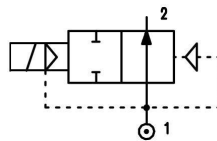
DATOS TECNICOS

Temperatura ambiente: Bobina clase F: +55°C
 Viscosidad máxima admisible: 25cst (mm²/s)
 Cuerpo y tapa de latón.
 Tubo guía de acero inoxidable.
 Elementos internos de acero inoxidable.
 Elementos de cierre: NBR, FPM, EPDM
 Posición de montaje: Preferiblemente con la bobina arriba.

APLICACIONES

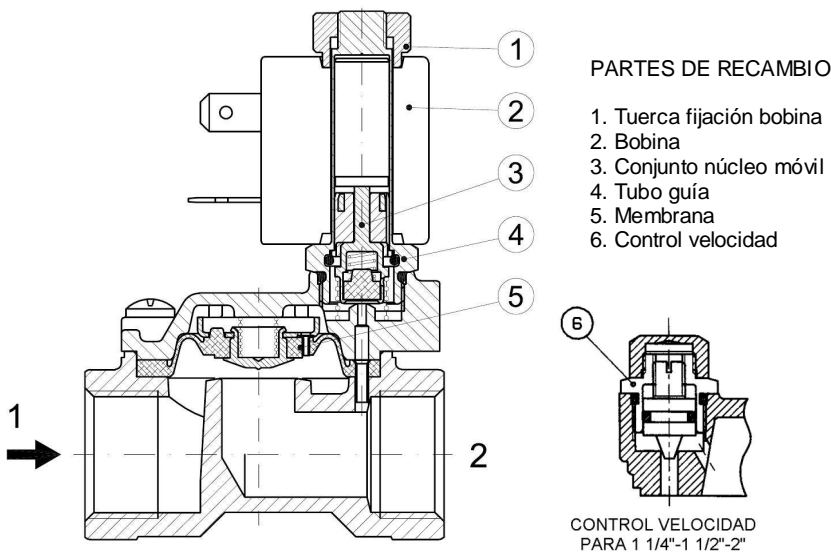
Agua, aire, gases inertes.
 Para otros fluidos comprobar la compatibilidad de los materiales en contacto.

BOBINA	Potencia nominal		
	CA (VA)		CC (W)
	En punta	En régimen	
602...(*)	13	9	6.5
620...(*)	20	14	10



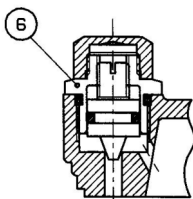
(*) Código tensiones:

CA	CC
A1: 12V 50/60Hz	C1: 12V CC
A2: 24V 50/60Hz	C2: 24V CC
A4: 110V 50/60Hz	
A5: 230V 50/60Hz	

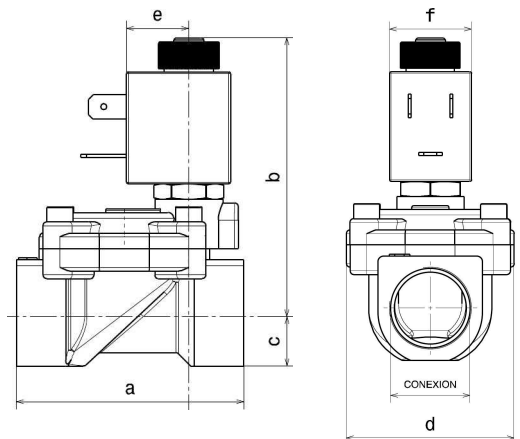


PARTES DE RECAMBIO

1. Tuerca fijación bobina
2. Bobina
3. Conjunto núcleo móvil
4. Tubo guía
5. Membrana
6. Control velocidad



CONTROL VELOCIDAD
PARA 1 1/4"-1 1/2"-2"



CONEXION	a	b	c	d	e	f
3/8" BSP	60	73	14	45	16	22
1/2" BSP	60	73	14	45	16	22
3/4" BSP	79	81	18	56	16	22
1" BSP	96	87	20	74	16	22
1 1/4" BSP	142	110	28	102	21	30
1 1/2" BSP	142	110	28	102	21	30
2" BSP	158	120	35	119	21	30

Código	Conexión Rosca GAS	DN (mm)	KV (m3/h)	Presión diferencial (bar)			(1) Cierres	(2) Opciones	Campo temperatura (°C)	(3) Bobina
				Min	Max					
					CA	CC				
25(1)12D(2)(3)	3/8"	12	2,1	0.2	16	16	B = NBR E = EPDM V = FPM	Consultar Tabla	-10 +90 -10 +140 -10 +140	Tipo 602
25(1)12E(2)(3)	1/2"	12	2,4	0.2	16	16				Tipo 602
25(1)18F(2)(3)	3/4"	18	5,4	0.2	14	14				Tipo 602
25(1)25G(2)(3)	1"	25	10	0.2	12	12				Tipo 602
25(1)30H(2)(3)	1 1/4"	30	18	0.2	10	10				Tipo 620
25(1)37I(2)(3)	1 1/2"	37	21	0.2	10	10				Tipo 620
25(1)50J(2)(3)	2"	50	36	0.2	10	10	Tipo 620			

Código completo para pedidos.

Ejemplo: Electroválvula Cierre FPM, DN 12, Conexión 1/2", Bobina 602, Tensión 230V 50/60Hz. **25V12E602 A5**