

2/2 VÍAS ACCIONAMIENTO DIRECTO NORMALMENTE ABIERTA (NA)

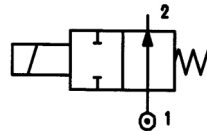
DATOS TECNICOS

Temperatura ambiente: Bobina clase F: +55°C
 Viscosidad máxima admisible: 25cst (mm²/s)
 Cuerpo de latón.
 Tubo guía de Acero Inoxidable.
 Elementos internos de acero inoxidable.
 Elementos de cierre: NBR, FPM, EPDM,
 Posición de montaje: Preferiblemente con la bobina arriba

APLICACIONES

Agua, aire, gases inertes.
 Para otros fluidos comprobar la compatibilidad de los materiales en contacto.

| BOBINA | Potencia nominal | | |
|-----------|------------------|------------|--------|
| | CA (VA) | | CC (W) |
| | En punta | En régimen | |
| 620...(*) | 20 | 14 | 10 |



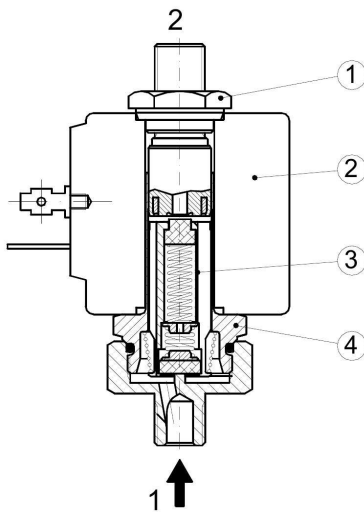
(*) Código tensiones:

CA

A1: 12V 50/60Hz
 A2: 24V 50/60Hz
 A4: 110V 50/60Hz
 A5: 230V 50/60Hz

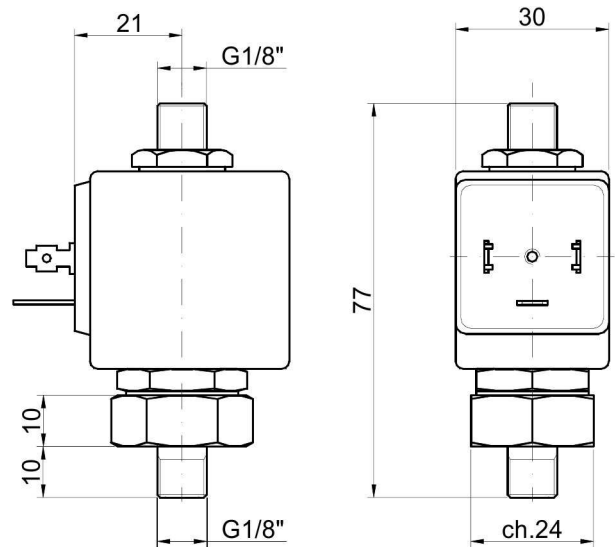
CC

C1: 12V CC
 C2: 24V CC



PARTES DE RECAMBIO

1. Tuerca fijación bobina
2. Bobina
3. Conjunto núcleo móvil
4. Tubo guía



| Código | Conexión Rosca GAS | DN (mm) | KV (m3/h) | Presión diferencial (bar) | | | (1) Cierres | (2) Opciones | Campo temperatura (°C) | (3) Bobina |
|----------------|--------------------------|------------|--------------|------------------------------|-----|----|--------------------------------|--------------------|---------------------------------|---------------|
| | | | | Min | Max | | | | | |
| | | | | | CA | CC | | | | |
| 16(1)25B(2)(3) | 1/8" | 2,5 | 0,14 | 0 | 13 | 13 | B = NBR E = EPDM V = FPM | Consultar Tabla | -10 +90 -10 +140 -10 +140 | Tipo 620 |

Código completo para pedidos.

Ejemplo: Electroválvula Cierre FPM, DN 2,5, Conexión 1/8", Bobina 620, Tensión 230V 50/60Hz. **16V25B 620A5**