

2/2 VÍAS ACCIONAMIENTO DIRECTO NORMALMENTE CERRADA (NC)

DATOS TECNICOS

Temperatura ambiente: Bobina clase F: +55°C
 Viscosidad máxima admisible: 25cst (mm²/s)
 Cuerpo de latón.
 Tubo guía de latón
 Elementos internos de acero inoxidable.
 Elementos de cierre: FPM
 Posición de montaje: Preferiblemente con la bobina arriba.

APLICACIONES

Agua, aire, gases inertes.
 Para otros fluidos comprobar la compatibilidad de los materiales en contacto.

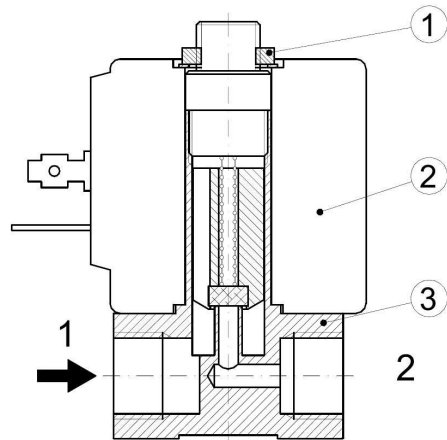
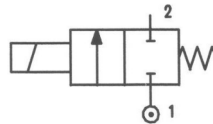
BOBINA	Potencia nominal		
	CA (VA)		CC (W)
	En punta	En régimen	
620...(*)	20	14	10

(*) Código tensiones:

CA

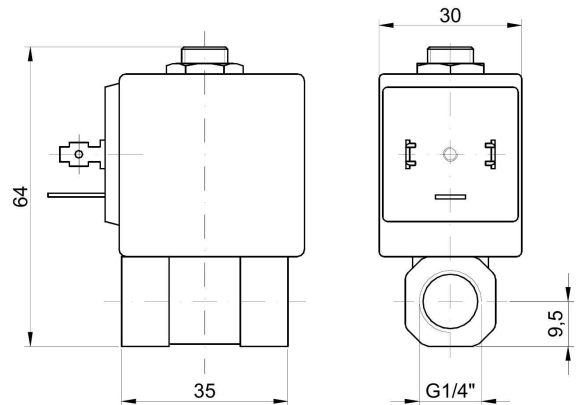
CC

A1: 12V 50/60Hz **C1:** 12V CC
A2: 24V 50/60Hz **C2:** 24V CC
A4: 110V 50/60Hz
A5: 230V 50/60Hz



PARTES DE RECAMBIO

1. Tuerca fijación bobina
2. Bobina
3. Cuerpo EV



Código	Conexión Rosca GAS	DN (mm)	KV (m3/h)	Presión diferencial (bar)		(1) Cierres	Campo temperatura (°C)	(1) Bobina
				Min	Max			
					CA			
05V30B(1)	1/4"	3	0,18	0	16 16	V = FPM	-10 +140	Tipo 620

Código completo para pedidos.

Ejemplo: Electroválvula Cierre FPM, DN 3, Conexión 1/4", Bobina 620, Tensión 230V 50/60Hz. **05V30C 620A5**