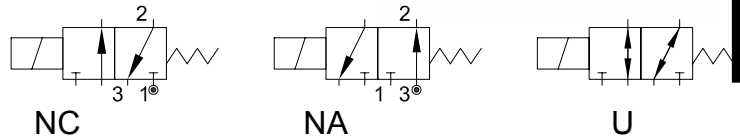


DESCRIZIONE

Elettrovalvola 3 vie
comando diretto ad otturatore

COSTRUZIONE

| | |
|-----------------------|------------------|
| Corpo | Ottone |
| Tubo guida | Ottone |
| Nucleo fisso e mobile | AISI 430FR |
| Molle | AISI 302 |
| Organi di tenuta | NBR - FPM - EPDM |



DATI CARATTERISTICI

Massima pressione ammissibile PS 50bar^③

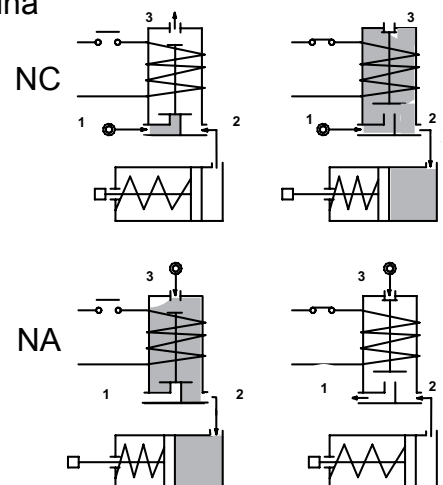
Viscosità massima fluido 25cSt (mm²/s)

Temperatura ambiente: da -10°C a +80°C in funzione della bobina

Posizione di montaggio universale

OPZIONI:

- Comando manuale
- Tubo guida in acciaio inox
- Trattamento superficiale di nichelatura chimica
- Bobina serie 7 per ambienti potenzialmente esplosivi a norme ATEX - EExmII
- Scarico con connessione portagomma
- Bobine certificate c



SU RICHIESTA: Versioni per temperature fluido fino a -40°C

| CODICE | Connessione G | Passaggio mm | | Kv m ³ /h | Pressione differenziale bar | | Potenza nominale | | | Bobina | | Tenuta | Temperatura °C | | | |
|------------------------------|---------------|--------------|-------|----------------------|-----------------------------|-----|------------------|--------|--------|--------|--------|--------|----------------|----------|--------|----------|
| | | Alim. | Scar. | | Min | Max | AC | VA | DC | Serie | Taglia | | | | | |
| ① ② | ISO 228 | | | | | AC | DC | Spunto | Regime | Watt | | ① | | | | |
| NC Normalmente chiusa | | | | | | | | | | | | | | | | |
| E305A...12///... | 1/8" | 1.2 | 1.5 | 0.04 | 0 | 15 | 15 | 12 | 8 | 6.5 | 3 | 22 | NBR=B | -10 +90 | | |
| E305A...15///... | | 1.5 | 1.5 | 0.06 | 0 | 10 | 10 | | | | | | | | | |
| E305A...20///... | | 2 | 1.7 | 0.09 | 0 | 6 | 6 | | | | | | | | | |
| NA Normalmente aperta | | | | | | | | | | | | | | | | |
| E305A...15/S/... | 1/8" | 1.5 | 1.5 | 0.06 | 0 | 10 | 10 | 12 | 8 | 6.5 | 3 | 22 | | | EPDM=E | -10 +140 |
| E305A...17/S/... | | 1.7 | 2 | 0.07 | 0 | 6 | 6 | | | | | | | | | |
| U Universale | | | | | | | | | | | | | | | | |
| E305A...15/G/... | 1/8" | 1.5 | 1.5 | 0.06 | 0 | 6 | 6 | 12 | 8 | 6.5 | 3 | 22 | FPM=V | -10 +140 | | |

① Tenuta

② Bobina

Esempio: E305AV15///30B tenuta in FPM Bobina 24V 50/60Hz NC

E305AB15/S/301 tenuta in NBR Bobina 24V DC NA

③ NOTA BENE

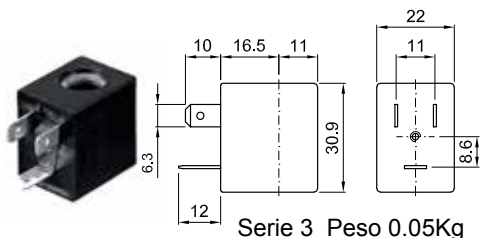
La massima pressione ammissibile PS per impiego con vapore è 2,5bar (pressione relativa)

| Bobina ② | Corrente alternata 50/60Hz (V) | | | | | | | Corrente continua (V) | | | Connessione elettrica | Connettori |
|----------------------|-----------------------------------|-----|-----|-----|------------|-----|-----|--------------------------|-----|-----|--------------------------|---------------------------|
| | 12 | 24 | 48 | 110 | 220 230 | 240 | 380 | 12 | 24 | 48 | | |
| Serie 3 Taglia 22 | 30A | 30B | 30C | 30D | 30E | 30F | 30G | 300 | 301 | 302 | DIN 43650A | PG9 CODICE 10349000 |

GENERALITÀ
 Classe di isolamento F
 Toll. sulla tensione
 CA +15% -10%
 CC ± 10%
 Grado di protezione
 IP65 con connettore montato
 IP00 senza connettore
 Servizio continuo ED100%

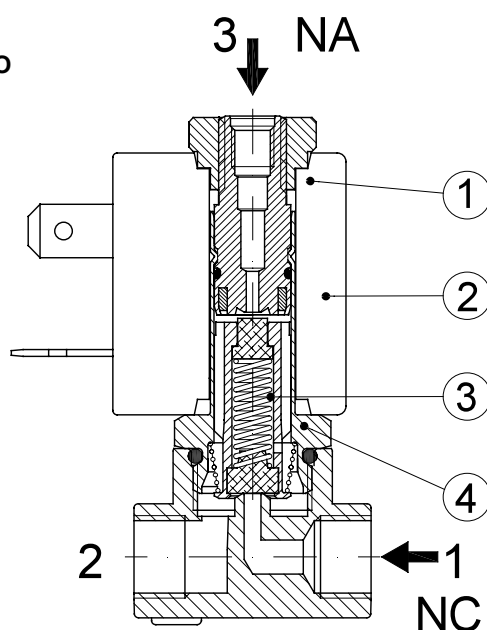
OPZIONI
 Classe di isolamento H
 Cavi uscenti
 Tensioni e potenze speciali
 Bobine certificate c

(per altri dettagli vedi sezione 8)

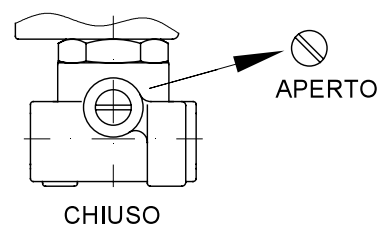


LISTA PARTI DI RICAMBIO

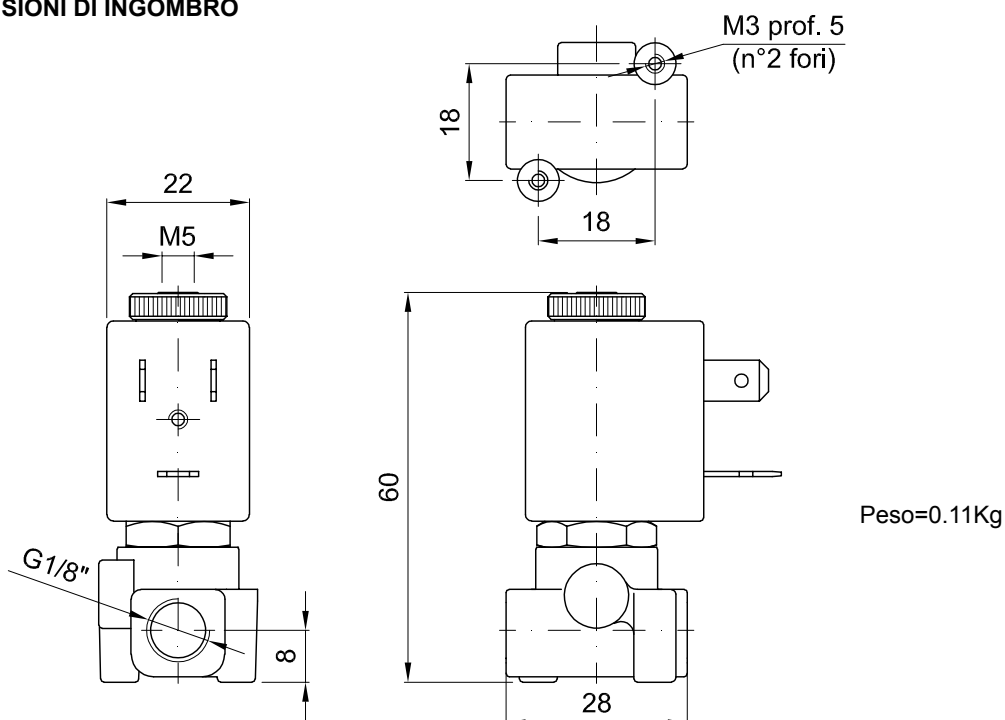
1. Dado fissaggio bobina
2. Bobina
3. Asieme nucleo mobile
4. Assieme tubo guida



COMANDO MANUALE



DIMENSIONI DI INGOMBRO



Peso=0.11Kg