

DESCRIZIONE

Elettrovalvola 2 vie normalmente aperta
servoazionata a membrana

COSTRUZIONE

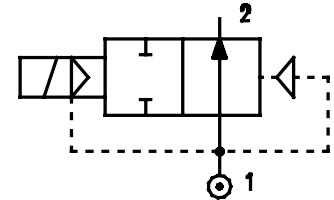
Corpo e coperchio Ottone - Ottone a basso contenuto di piombo NSF 61
 Tubo guida AISI 303
 Nucleo mobile e fisso AISI 430FR
 Molle AISI 302
 Organi di tenuta NBR - FPM - EPDM



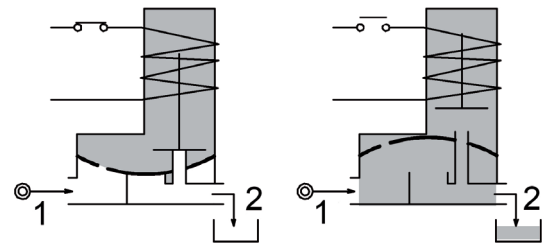
Certified to
NSF/ANSI/CAN 61

DATI CARATTERISTICI

Minima pressione differenziale 0.15bar
 Massima pressione ammissibile PS 25bar^④
 Massima viscosità fluido 25cSt (mm²/s)
 Temperatura ambiente: da -10°C a +80°C in funzione della bobina
 Posizione di montaggio preferibilmente con bobina verso l'alto


4

OPZIONI: Trattamento superficiale di nichelatura chimica
 Bobina per ambienti potenzialmente esplosivi
 a norme ATEX - EExmII Serie 7
 Bobine certificate c US



SU RICHIESTA: Comando manuale

CODICE ① ②	Connessione G ISO 228	Passaggio mm	Kv m ³ /h	Pressione differenziale bar			Potenza nominale			Bobina		Tenute ①	Temperatura °C
				Min	Max AC DC		AC Spunto	VA Regime	DC Watt	Serie	Taglia		
E207B...10///...	1/4"	10	1.5	0.15	15	15	12	8	6.5	3	22	NBR=B EPDM=E FPM=V	-10 +90 -10 +140 -10 +140
E207C...10///...	3/8"	10	1.7	0.15	15	15							
E207C...12///...	3/8"	12	2.2	0.15	15	15							
E207D...12///...	1/2"	12	2.5	0.15	15	15							
E207E...18///...	3/4"	18	5.5	0.15	13	13							
E207F...25///...	1"	25	10.2	0.15	10	10							
E207G...30///...	1" 1/4	30	15	0.15	10	10	12	8	6.5	3	22	NBR=B	-10 +90
③E207C...12/WI...	3/8"	12	2.2	0.5	15	15							
③E207D...12/WI...	1/2"	12	2.5	0.5	15	15							

① Tenuta
 ② Bobina
 ③ Membrana rinforzata
 Esempio: E207DB12///301 tenute in NBR
 Bobina 24V DC

④ NOTA BENE

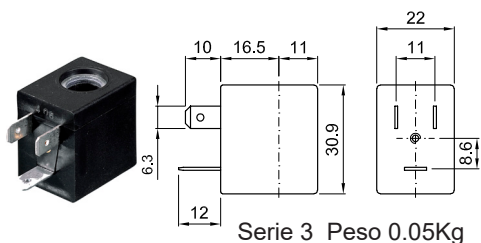
La massima pressione ammissibile PS per impiego con vapore è 2,5bar (pressione relativa)

Bobina ②	Corrente alternata 50/60Hz (V)							Corrente continua (V)			Connessione elettrica	Connettori
	12	24	48	110	220 230	240	380	12	24	48		
Serie 3 Taglia 22	30A	30B	30C	30D	30E	30F	30G	300	301	302	DIN 46244	PG9 CODICE 10348000

GENERALITA'
 Classe di isolamento F
 Toll. sulla tensione
 CA +15% -10%
 CC ± 10%
 Grado di protezione
 IP65 con connettore montato
 IP00 senza connettore
 Servizio continuo ED100%

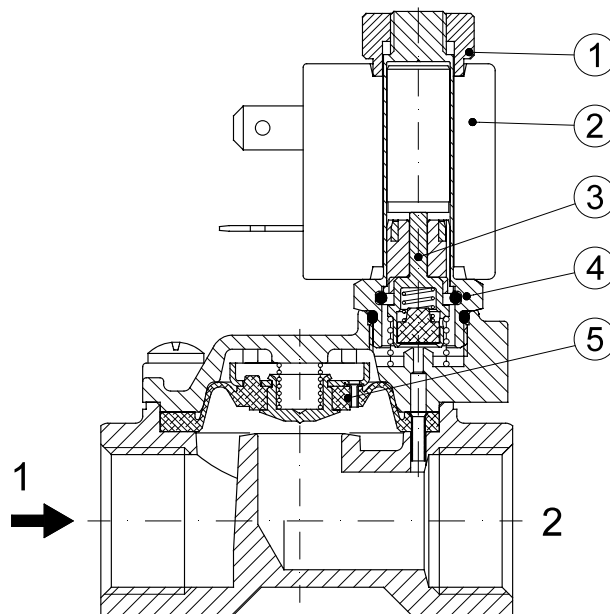
OPZIONI
 Classe di isolamento H
 Cavi uscenti
 Tensioni e potenze speciali
 Bobine certificate c US

(per altri dettagli vedi sezione 8)

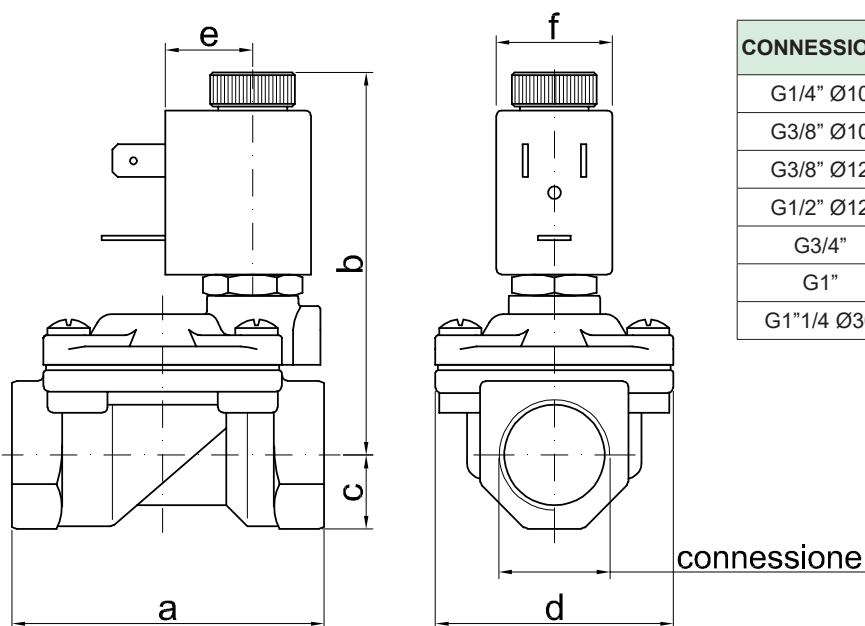


LISTA PARTI DI RICAMBIO

1. Dado fissaggio bobina
2. Bobina
3. Assieme otturatore
4. Assieme tubo guida
5. Assieme membrana



DIMENSIONI D'INGOMBRO



CONNESSIONE	a	b	c	d	e	f	peso Kg
G1/4" Ø10	49	65	11	32	16	22	0.23
G3/8" Ø10	49	65	11	32	16	22	0.24
G3/8" Ø12	59	73	14	45	16	22	0.42
G1/2" Ø12	59	73	14	45	16	22	0.39
G3/4"	79	76	18	55	16	22	0.65
G1"	96	85	20	72	16	22	1.05
G1"1/4 Ø30	119	96	25	85	16	22	1.70

DESCRIZIONE

Elettrovalvola 2 vie normalmente aperta
servoazionata a membrana

COSTRUZIONE

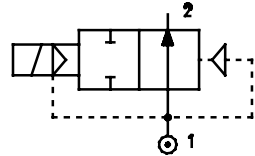
Corpo e coperchio	Ottone - Ottone a basso contenuto di piombo NSF 61
Tubo guida	Ottone
Nucleo mobile e fisso	AISI 430FR
Molle	AISI 302
Organi di tenuta	NBR - FPM - EPDM



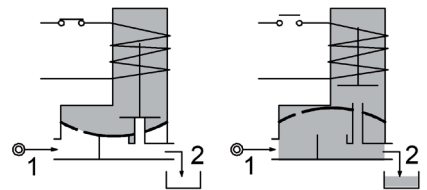
Certified to
NSF/ANSI/CAN 61

DATI CARATTERISTICI

Minima pressione differenziale 0.15÷3bar
 Massima pressione ammissibile PS 25bar^④
 Massima viscosità fluido 25cSt (mm²/s)
 Temperatura ambiente: con bobina classe F -10°C +55°C
 con bobina classe H -10°C +80°C
 Posizione di montaggio preferibilmente con bobina verso l'alto


4

OPZIONI: Trattamento superficiale di nichelatura chimica
 Bobine certificate c 



SU RICHIESTA: Comando manuale

CODICE ① ②	Connessione G ISO 228	Passaggio mm	Kv m ³ /h	Pressione differenziale bar			Potenza nominale			Bobina		Tenute ①	Temperatura °C
				Min	Max		AC Spunto	VA Regime	DC Watt	Serie	Taglia		
					AC	DC							
E207G...37///...	1"1/4	37	18	0.15	10	10	20	15	10	2	30	NBR=B EPDM=E FPM=V	-10 +90 -10 +140 -10 +140
E207H...37///...	1"1/2	37	21	0.15	10	10							
E207I...50///...	2"	50	36	0.15	10	10							
E207MB75///...	2"1/2	75	75	0.3	5	5	20	15	10	2	30	NBR=B	-10 +90
E207RB75///...	3"	75	84	0.3	5	5							
③E207MB75/W/...	2"1/2	75	75	3	15	15	40	30	27	5	36	NBR=B	-10 +90
③E207RB75/W/...	3"	75	84	3	15	15							

① Tenuta

② Bobina

③ Membrana rinforzata

④ **NOTA BENE**

La massima pressione ammissibile PS per impiego con vapore è 2,5bar (pressione relativa)

Esempio: E207HB37///201 tenute in NBR I
 Bobina 24V DC

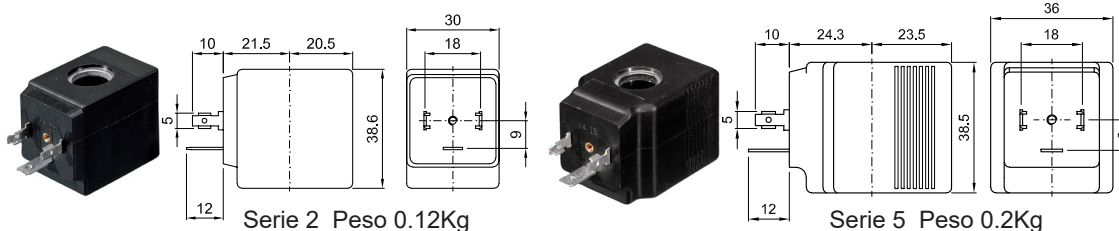
ELETTROVALVOLE CON CONNESSIONI G2"1/2 e G3"

Per applicazioni con fluidi elencati al capitolo 3 / gruppo 1 della direttiva PED 2014/68/UE (fluidi/misccele potenzialmente pericolosi o esplosivi) considerare un valore di PS ridotto a 15bar max.

Bobina ②	Corrente alternata 50/60Hz (V)							Corrente continua (V)			Connessione elettrica	Connettori
	12	24	48	110	220 230	240	380	12	24	48		
Serie 2 Taglia 30	20A	20B	20C	20D	20E	20F	20G	200	201	202	DIN 43650A	PG9 cod.10349000
Serie 5 Taglia 36	52A	52B	52C	52D	52E	52F	52G	520	521	522	DIN 43650A	PG11 cod.10349001

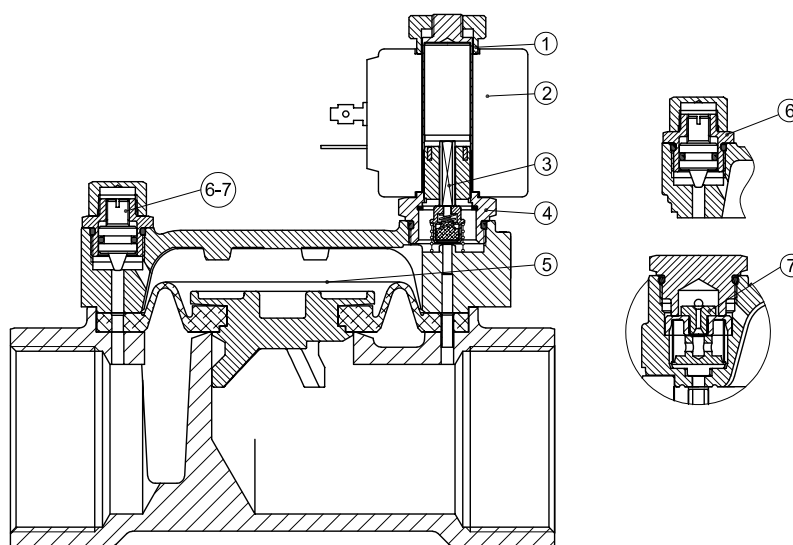
GENERALITA'
 Classe di isolamento
 Serie 2=F Serie 5=H
 Toll. sulla tensione
 CA +15% -10%
 CC ± 10%
 Grado di protezione
 IP65 con connettore montato
 IP00 senza connettore
 Servizio continuo ED100%

OPZIONI
 Classe di isolamento H
 (serie 2)
 Cavi uscenti
 Tensioni e potenze speciali
 Bobine certificate c US
 (per altri dettagli vedi sezione 8)

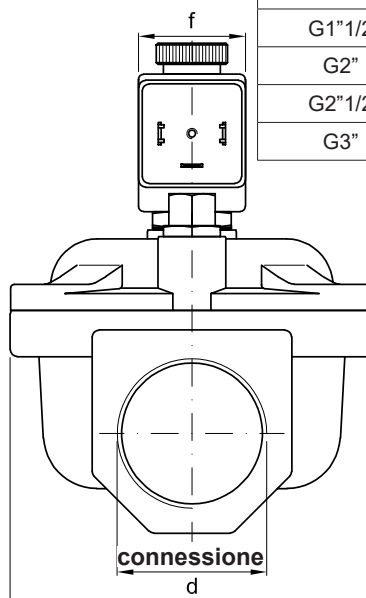
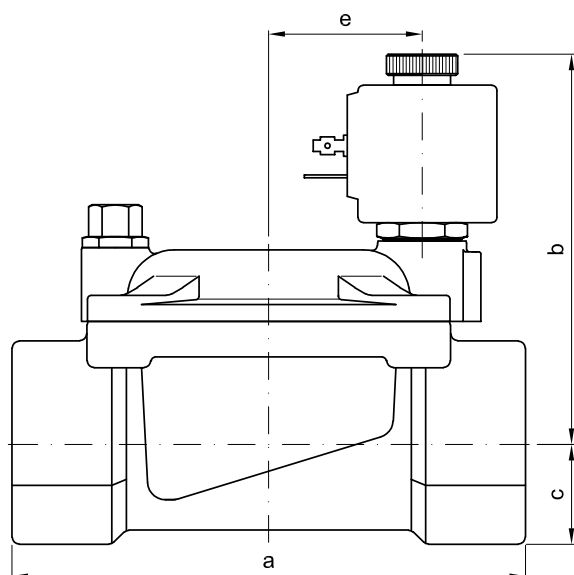


LISTA PARTI DI RICAMBIO

1. Dado fissaggio bobina
2. Bobina
3. Assieme otturatore
4. Assieme tubo guida
5. Assieme membrana
6. Vite regolazione velocità
7. Orifici anti-colpo d'ariete
 $\varnothing 0.8-\varnothing 1.2-\varnothing 1.5$ (G2" 1/2-3")



DIMENSIONI D'INGOMBRO



CONNESSIONE	a	b	c	d	e	f	peso Kg
G1"1/4	142	105	28	102	21	30	3.00
G1"1/2	142	105	28	102	21	30	2.85
G2"	158	119	35	119	21	30	4.30
G2"1/2	226	135	51	169	21	30	11.7
G3"	226	135	51	169	21	30	9.9