

**DESCRIZIONE**

Elettrovalvola 2 vie normalmente aperta  
comando diretto ad otturatore

**COSTRUZIONE**

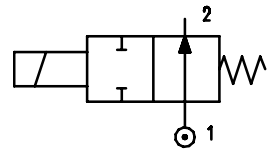
Corpo	Ottone
Tubo guida	Ottone
Nucleo fisso e mobile	AISI 430FR
Molle	AISI 302
Organi di tenuta	NBR - FPM - EPDM



**2**

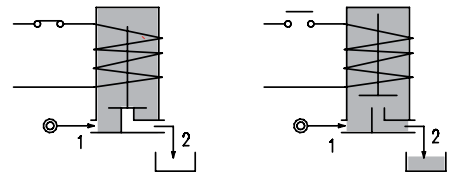
**DATI CARATTERISTICI**

Massima pressione ammissibile PS 50bar<sup>④</sup>  
 Viscosità massima fluido 25cSt (mm<sup>2</sup>/s)  
 Temperatura ambiente: da -10°C a +80°C in funzione della bobina  
 Posizione di montaggio indifferente



**OPZIONI:**

- Tubo guida in acciaio inox
- Trattamento superficiale di nichelatura chimica
- Bobine certificate c us



**SU RICHIESTA:** Versioni per temperature fluido fino a -40°C  
Comando manuale

CODICE ① ② ③	Connessione G ISO 228	Passaggio mm	Kv m <sup>3</sup> /h	Pressione differenziale bar			Potenza nominale			Bobina		Tenuta ②	Temperatura °C	
				Min	Max		AC Spunto	VA Regime	DC Watt	Serie	Taglia			
					AC	DC								
E206... ..15///...	1/8"	1.5	0.07	0	23	-	20	15	-	2	30	NBR=B EPDM=E FPM=V	-10 +90	
E206... ..20///...		2	0.1	0	17	-								
E206... ..25///...		2.5	0.15	0	12	-								
E206... ..30///...		3	0.25	0	8	-								
E206... ..35///...		3.5	0.32	0	7	-								
E206... ..40///...		4	0.36	0	5.5	-								
E206... ..45///...		4.5	0.41	0	4.5	-								
E206... ..52///...		5.2	0.47	0	3	-								
D206... ..15/3/...	1/4"	1.5	0.07	0	-	18	-	-	10	2	30			-10 +140
D206... ..20/3/...		2	0.1	0	-	11								
D206... ..25/3/...		2.5	0.15	0	-	7								
D206... ..30/3/...		3	0.25	0	-	6.5								
D206... ..35/3/...		3.5	0.32	0	-	4								
D206... ..40/3/...		4	0.36	0	-	3.5								
D206... ..45/3/...		4.5	0.41	0	-	3								
D206... ..52/3/...		5.2	0.47	0	-	2.2								
E206... ..15///...	1/8"	1.5	0.07	0	23	23	40	30	27	5	36	-10 +140		
E206... ..20///...		2	0.1	0	17	17								
E206... ..25///...		2.5	0.15	0	12	12								
E206... ..30///...		3	0.25	0	8	8								
E206... ..35///...		3.5	0.32	0	7	7								
E206... ..40///...		4	0.36	0	5.5	5.5								
E206... ..45///...		4.5	0.41	0	4.5	4.5								
E206... ..52///...		5.2	0.47	0	3	3								
E206... ..64///...	6.4	0.64	0	3.5	3.5									

① Connessione: A=1/8", B=1/4"

② Tenuta

Esempio: E206BB35///20E tenute in NBR , connessioni G1/4"  
Bobina 230V 50/60Hz

③ Bobina

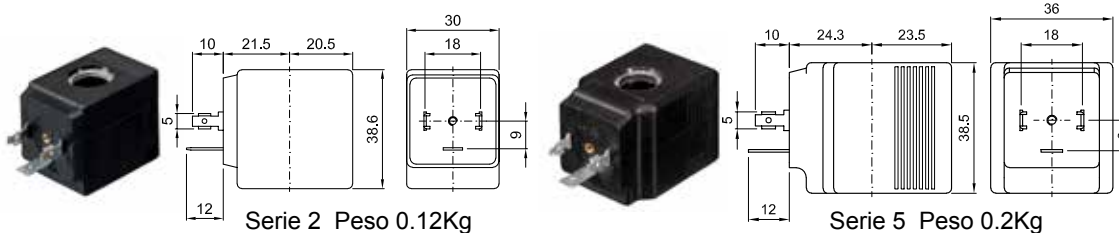
④ **NOTA BENE:** La massima pressione ammissibile PS per impiego con vapore è 2,5bar (pressione relativa)

Bobina ③	Corrente alternata 50/60Hz (V)							Corrente continua (V)			Connessione elettrica	Connettori
	12	24	48	110	220 230	240	380	12	24	48		
Serie 2 Taglia 30	20A	20B	20C	20D	20E	20F	20G	200	201	202	DIN 43650A	PG9 cod.10349000
Serie 5 Taglia 36	52A	52B	52C	52D	52E	52F	52G	520	521	522	DIN 43650A	PG11 cod.10349001

**GENERALITÀ**  
 Classe di isolamento  
 Serie 2=F Serie 5=H  
 Toll. sulla tensione  
 CA +15% -10%  
 CC ± 10%  
 Grado di protezione  
 IP65 con connettore montato  
 IP00 senza connettore

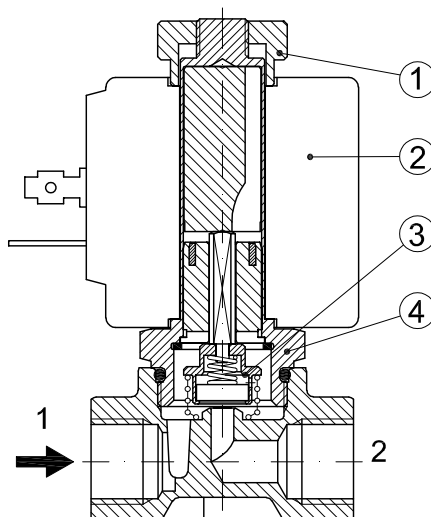
**OPZIONI**  
 Classe di isolamento H  
 (per bobine serie 2)  
 Cavi uscenti  
 Tensioni e potenze speciali  
 Bobine certificate US

(per altri dettagli vedi sezione 8)

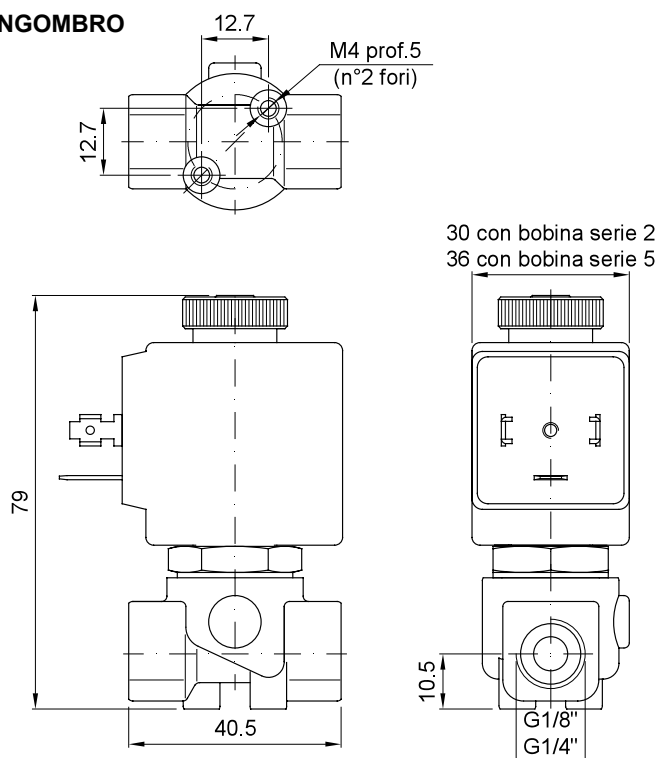


### PARTI DI RICAMBIO

1. Dado fissaggio bobina
2. Bobina
3. Assieme otturatore
4. Assieme tubo guida



### DIMENSIONI DI INGOMBRO



Peso con bobina serie 2=0.30Kg  
 Peso con bobina serie 5=0.38Kg

**DESCRIZIONE**

Elettrovalvola 2 vie normalmente aperta  
comando diretto ad otturatore

**COSTRUZIONE**

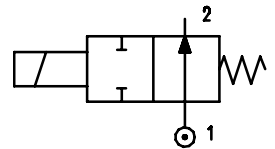
Corpo	Ottone
Tubo guida	Ottone
Nucleo fisso e mobile	AISI 430FR
Molle	AISI 302
Organi di tenuta	NBR - FPM - EPDM



**2**

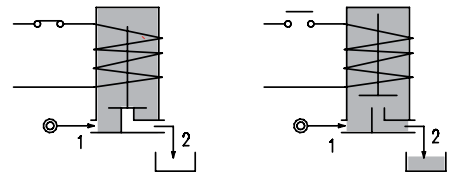
**DATI CARATTERISTICI**

Massima pressione ammissibile PS 50bar<sup>④</sup>  
 Viscosità massima fluido 25cSt (mm<sup>2</sup>/s)  
 Temperatura ambiente: da -10°C a +80°C in funzione della bobina  
 Posizione di montaggio indifferente



**OPZIONI:**

- Tubo guida in acciaio inox
- Trattamento superficiale di nichelatura chimica
- Bobine certificate c us



**SU RICHIESTA:** Versioni per temperature fluido fino a -40°C  
Comando manuale

CODICE ① ② ③	Connessione G ISO 228	Passaggio mm	Kv m <sup>3</sup> /h	Pressione differenziale bar			Potenza nominale			Bobina		Tenuta ②	Temperatura °C	
				Min	Max AC DC		AC Spunto	VA Regime	DC Watt	Serie	Taglia			
E206... ..15///...	3/8"	1.5	0.07	0	23	-	20	15	-	2	30	NBR=B EPDM=E FPM=V	-10 +90 -10 +140 -10 +140	
E206... ..20///...		2	0.1	0	17	-								
E206... ..25///...		2.5	0.15	0	12	-								
E206... ..30///...		3	0.25	0	9	-								
E206... ..35///...		1/2"	3.5	0.32	0	7								-
E206... ..40///...			4	0.36	0	5.5								-
E206... ..45///...			4.5	0.41	0	4.5								-
E206... ..52///...			5.2	0.47	0	3								-
D206... ..15///...	3/8"	1.5	0.07	0	-	18	-	-	10	2	30			
D206... ..20///...		2	0.1	0	-	11								
D206... ..25///...		2.5	0.15	0	-	7								
D206... ..30/3/...		3	0.25	0	-	6.5								
D206... ..35/3/...		1/2"	3.5	0.32	0	-								4
D206... ..40/3/...			4	0.36	0	-								3.5
D206... ..45/3/...			4.5	0.41	0	-								3
D206... ..52/3/...			5.2	0.47	0	-								2.2
E206... ..15///...	3/8"	1.5	0.07	0	23	23	40	30	27	5	36			
E206... ..20///...		2	0.1	0	17	17								
E206... ..25///...		2.5	0.15	0	12	12								
E206... ..30///...		3	0.25	0	9	9								
E206... ..35///...		1/2"	3.5	0.32	0	7						7		
E206... ..40///...			4	0.36	0	5.5						5.5		
E206... ..45///...			4.5	0.41	0	4.5						4.5		
E206... ..52///...			5.2	0.47	0	3						3		
E206... ..64///...		6.4	0.64	0	3.5	3.5								

① Connessione: C=3/8" , D=1/2"

② Tenuta

Esempio: E206CB45///20B tenute in NBR , connessioni G3/8"

③ Bobina

Bobina 24V 50/60Hz

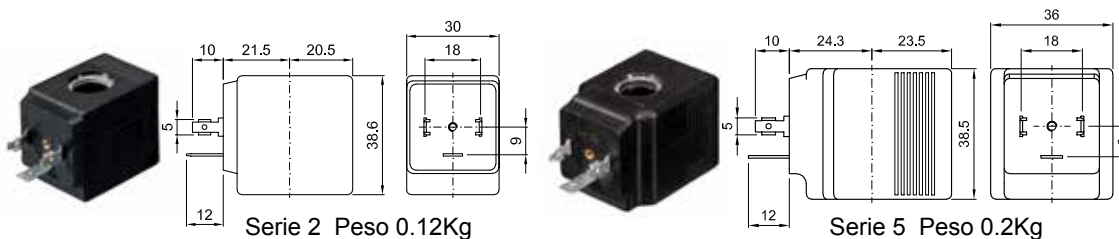
④ **NOTA BENE:** La massima pressione ammissibile PS per impiego con vapore è 2,5bar (pressione relativa)

Bobina ③	Corrente alternata 50/60Hz (V)							Corrente continua (V)			Connessione elettrica	Connettori
	12	24	48	110	220 230	240	380	12	24	48		
Serie 2 Taglia 30	20A	20B	20C	20D	20E	20F	20G	200	201	202	DIN 43650A	PG9 cod.10349000
Serie 5 Taglia 36	52A	52B	52C	52D	52E	52F	52G	520	521	522	DIN 43650A	PG11 cod.10349001

**GENERALITÀ**  
 Classe di isolamento  
 Serie 2=F Serie 5=H  
 Toll. sulla tensione  
 CA +15% -10%  
 CC ± 10%  
 Grado di protezione  
 IP65 con connettore montato  
 IP00 senza connettore

**OPZIONI**  
 Classe di isolamento H  
 (per bobine serie 2)  
 Cavi uscenti  
 Tensioni e potenze speciali  
 Bobine certificate US

(per altri dettagli vedi sezione 8)

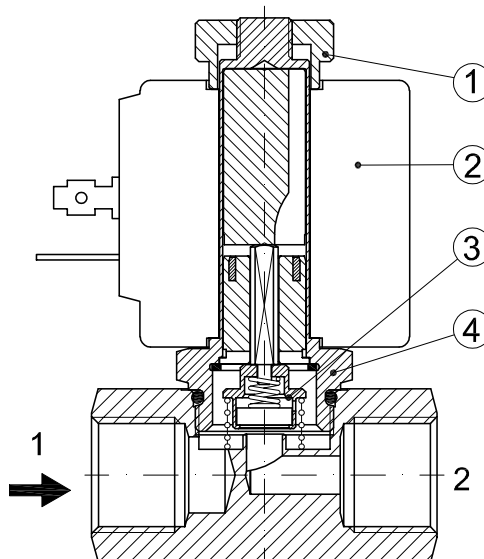


Serie 2 Peso 0.12Kg

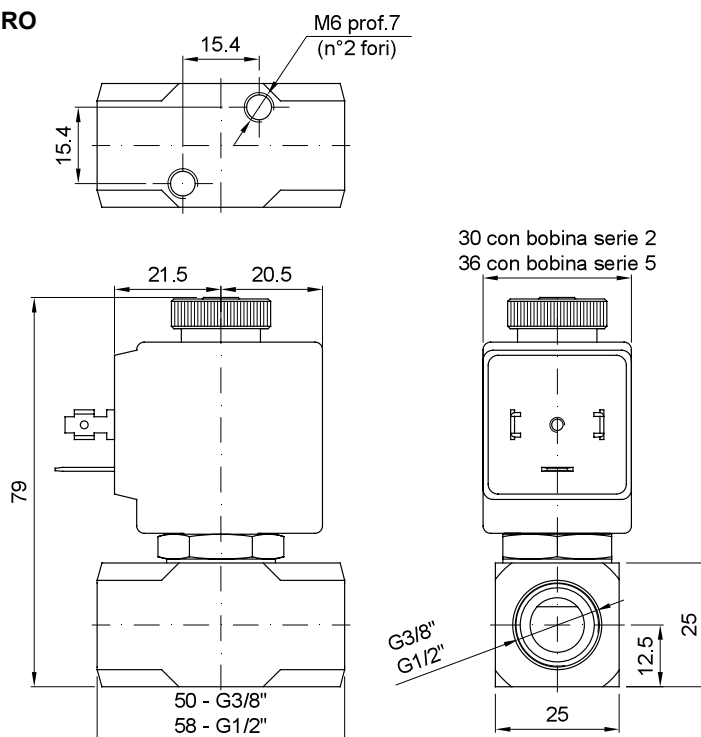
Serie 5 Peso 0.2Kg

### PARTI DI RICAMBIO

1. Dado fissaggio bobina
2. Bobina
3. Assieme otturatore
4. Assieme tubo guida



### DIMENSIONI DI INGOMBRO



Peso con bobina serie 2=0.30Kg  
 Peso con bobina serie 5=0.38Kg